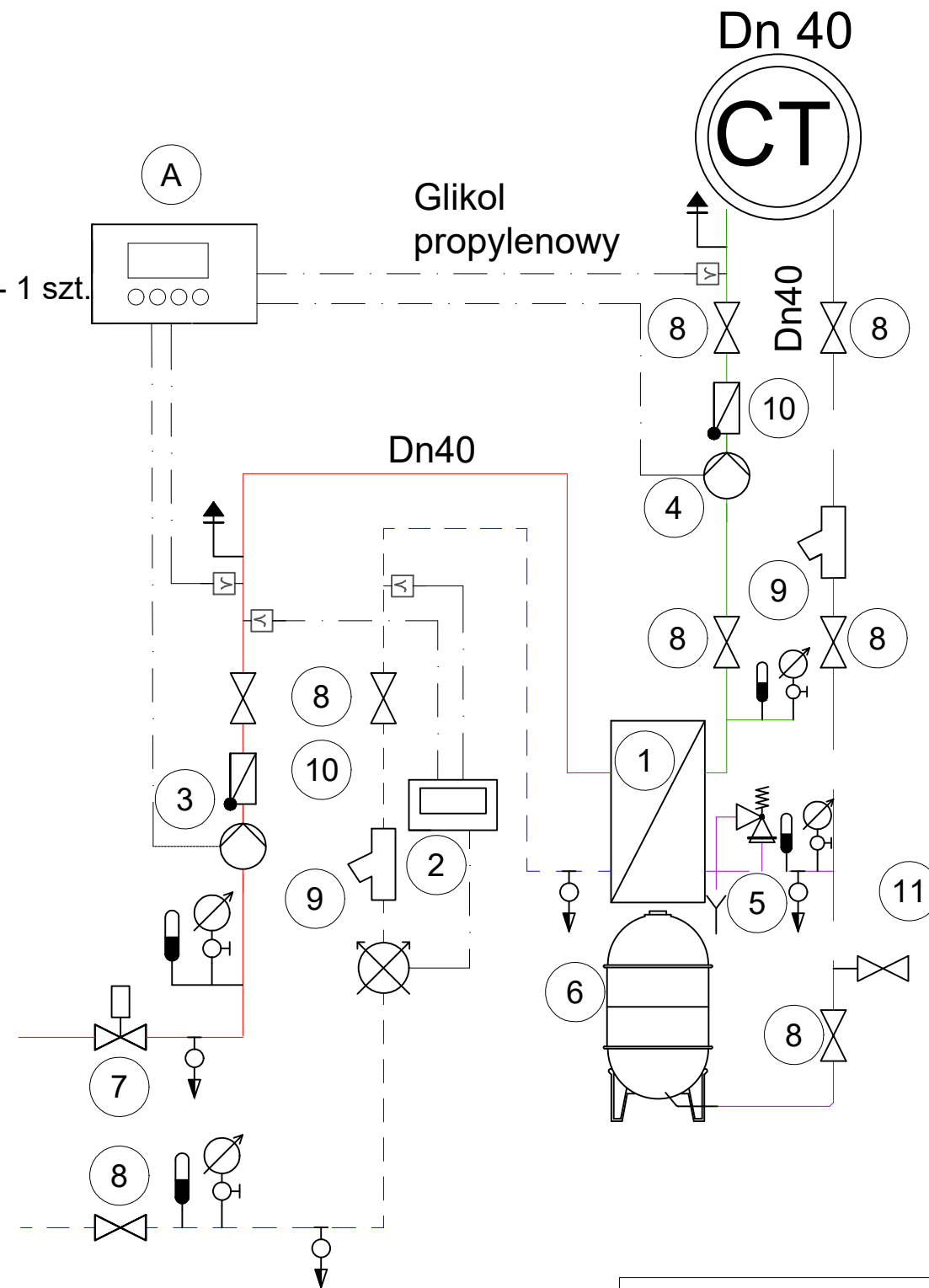


- Ⓐ Regulator obiegów grzewczych 2 obieg pompowy z wyjściem mbus-1szt.
- ① Wymiennik ciepła 75/55 woda 70/50 glikol propylenowy 35% o mocy 60kW pow wym ciepła 3,2 m2 max opory 10 kPa-1szt.
- ② Licznik ciepła V= 2,5 m3/h kompakt komplet z wyjściem mbus - 1 szt.
- ③ Pompa elektroniczna V= 2,5m3/h H= 30 kPa, 1 1/2" i poborze mocy 12W - 1 szt.
- ④ Pompa elektroniczna V= 2,5m3/h H= 60kPa, 1 1/2" i poborze mocy 190W praca glikol propylenowy 35% - 1 szt.
- ⑤ Zawór bezpieczeństwa 1" 3 bar -1szt.
- ⑥ Naczynie przeponowe glikol o poj 33 l 6bar-2szt.
- ⑦ Zawór Regulujący przepływ Dn 32 stopień otwarcia 45% - 1 szt.
- ⑧ Zawór odcinający Dn 40 GW Pn10 - 8 szt.
- ⑨ Filtr siatkowy Dn 40 GW PN10 - 2 szt.
- ⑩ Zawór zwrotny Dn 40 PN10 - 2 szt.
- ⑪ Zawór do napełnienia instalacji Dn 20 - 1 szt.
- ⑫ Zawór spustowy Dn 20 - 4 szt.
- ⑬ Manometr z kurkiem i rurką manometryczną zakres 0-0,6MPa - 8 szt.
- ⑭ Termometr - 6 szt.
- ⑮ Automacyjny odpowietrznik z zaworem Dn15 - 6 szt.

Podłączenie do węzła cieplnego



| | | | |
|-------------------------------|---|---|------------------------------------|
| Modern E ko | | Wojciech Świerczyński ul. Pietrusińskiego 12 lok.9 42-207 Częstochowa | |
| tel. 882 - 147 - 538 | | | |
| Inwestor: | Instytut Hematologii i Transfuzjologii ul. Indiry Gandhi 14, 02-776 Warszawa | | |
| Faza: | PROJEKT WYKONAWCZY | | |
| Branża: | Sanitarna | | |
| Temat: | Przebudowa i remont pomieszczeń w celu utworzenia pracowni cytostatyków oraz przeniesienie zlikwidowanych pomieszczeń w inne miejsca wraz z przebudową instalacji wewnętrznych Instytut Hematologii i Transfuzjologii, ul. Indiry Gandhi 14, 02-776 Warszawa, dz. nr ewid. 2/39, 2/71, 2/76, 2/81, obręb 1-10-75, jedn. ewid. 146513_8 | | |
| Projektował: | mgr inż. Seweryn Urbański | SLK/3876/POOS/11 | specjalność instalacyjna 2.2019 |
| Sprawdziła: | mgr inż. Kamila Dziubek | SLK/2573/POOS/09 | specjalność instalacyjna 2.2019 |
| SCHEMAT UKŁADU POMIAROWEGO CT | | | Skala: -/- Nr rysunku C1 |