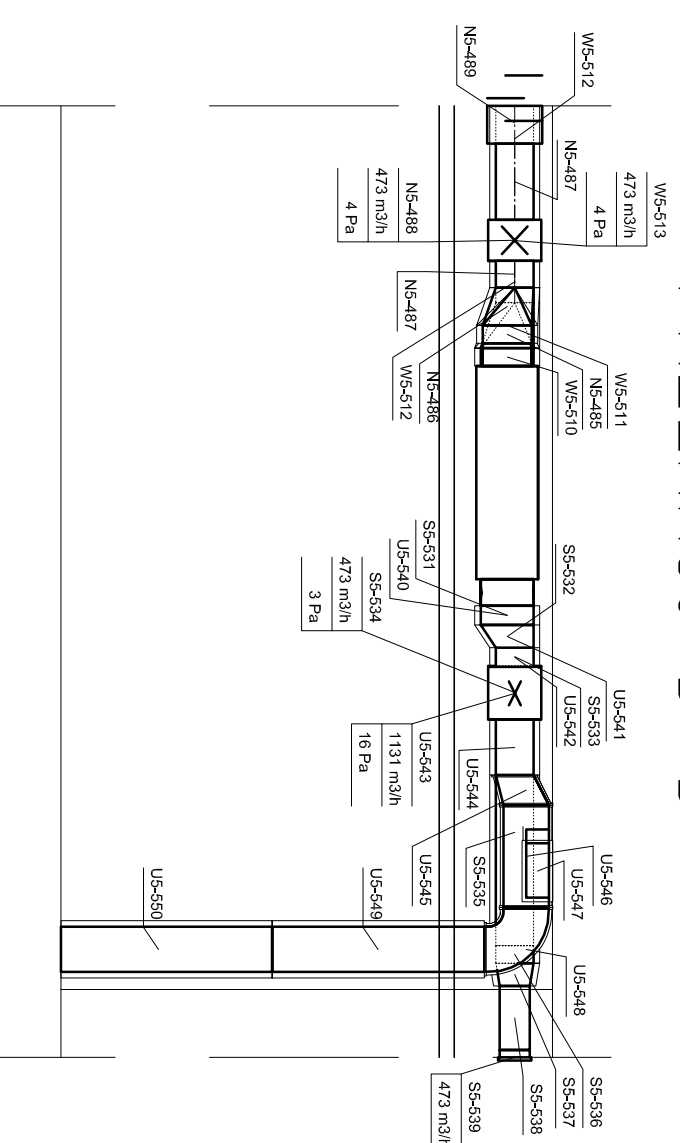
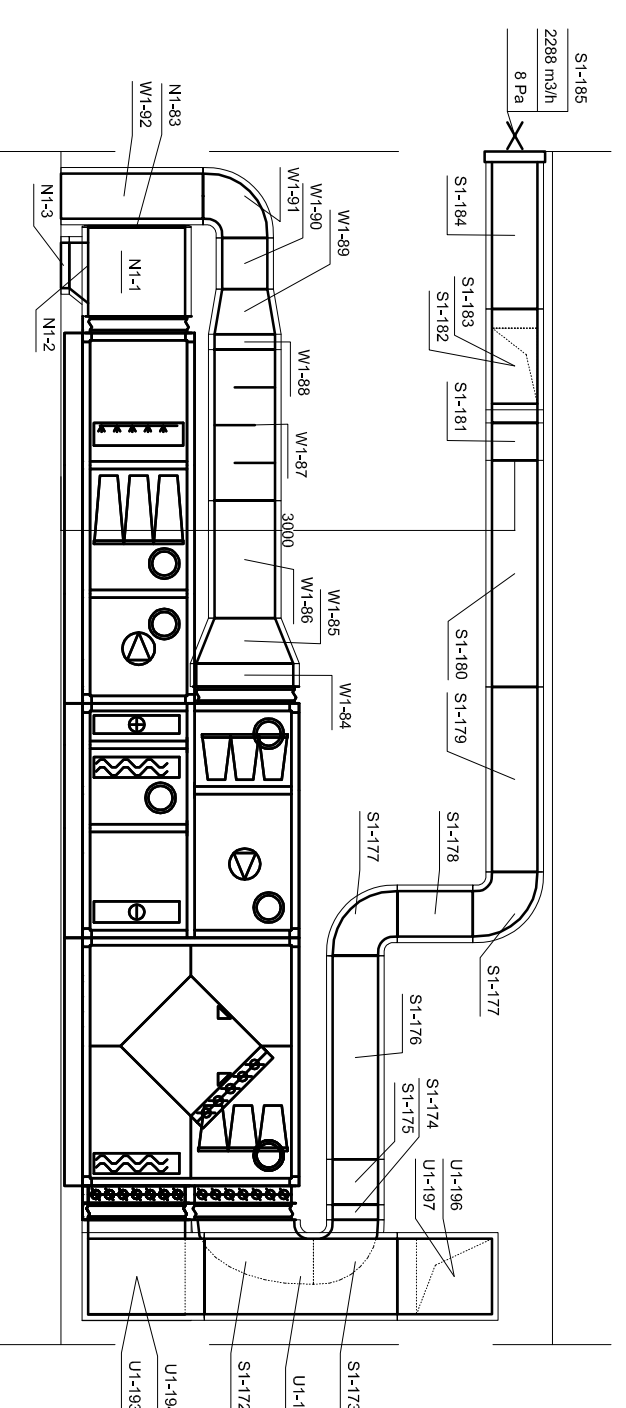


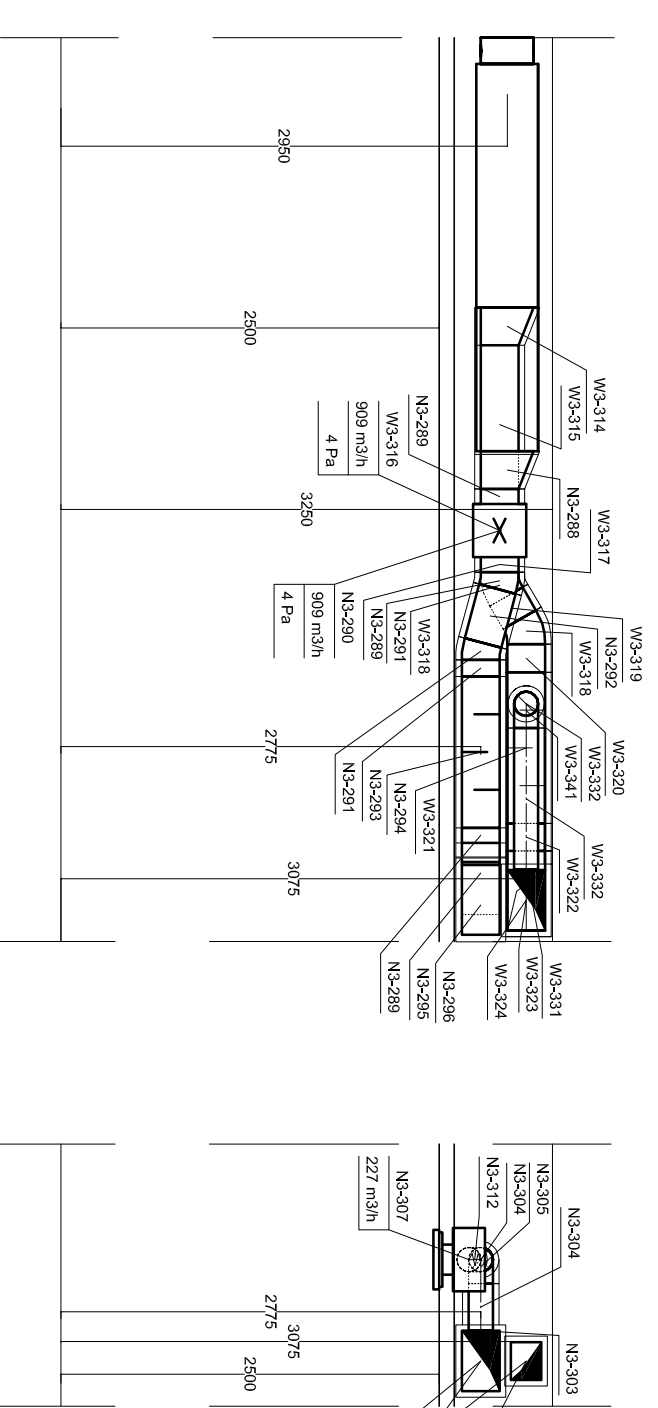
PRZEKRÓJ D-D



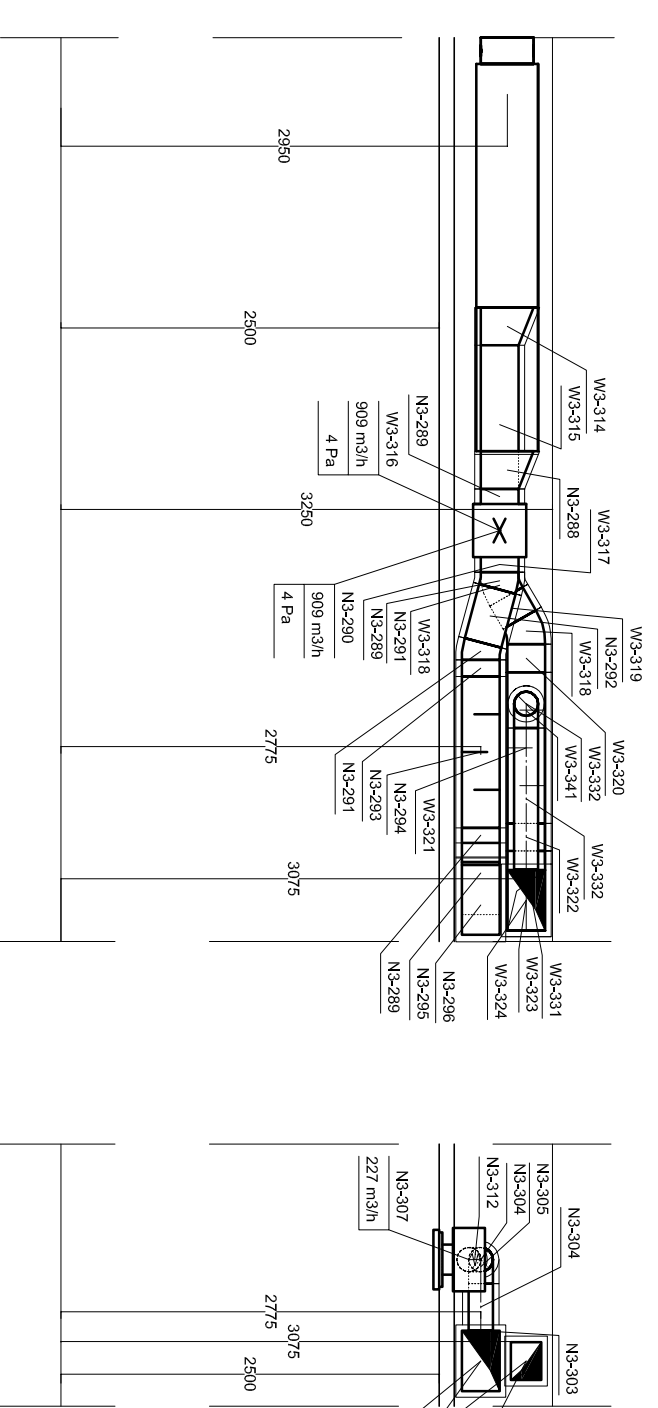
PRZEKRÓJ C-C



PRZEKRÓJ B-B



PRZEKRÓJ A-A



PRZEKRÓJ G-G

