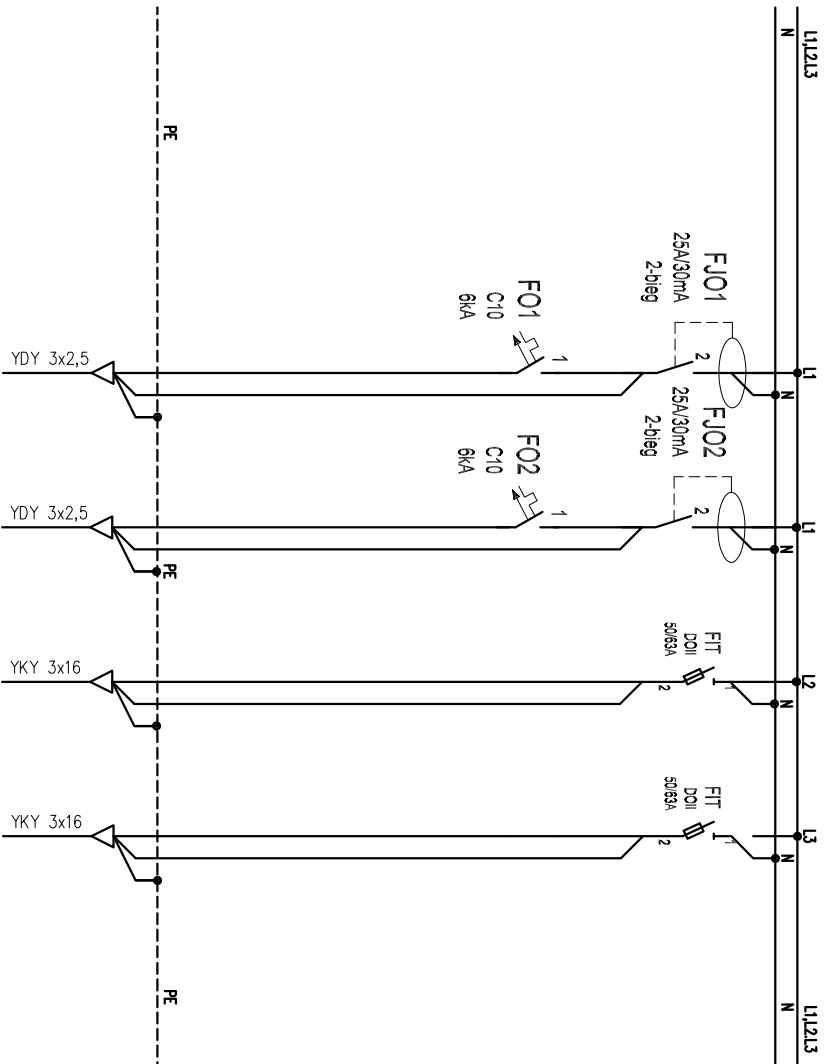
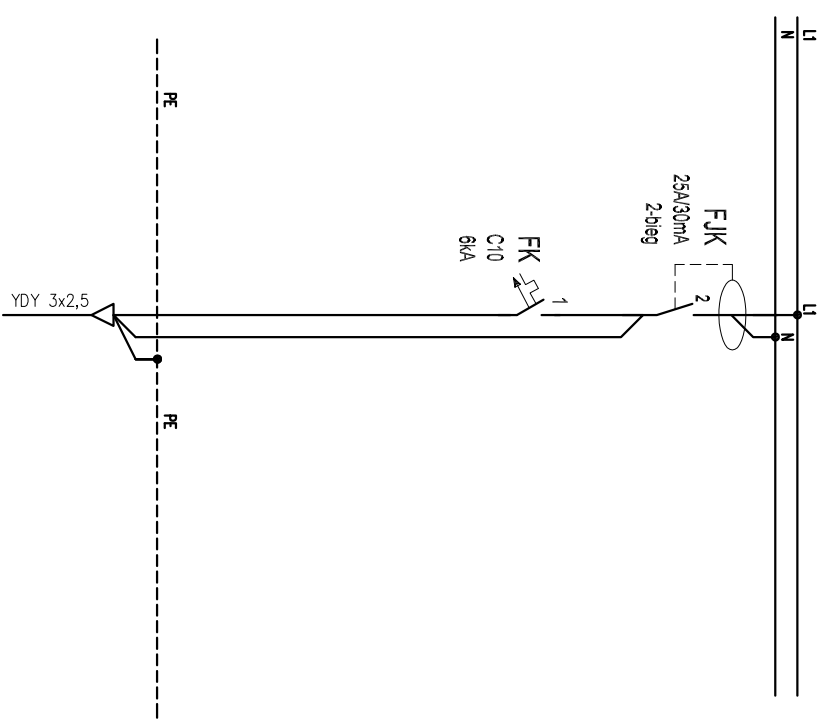


Obwody rezerwowane parter tablica "0T1R"
 Zabezpieczenia dobudowane
 obudowa dobudowana min. 1x12mod



PI =11,6kW

Obwody rezerwowane siła piwnica tablica 0T1K –istniejąca
 Zabezpieczenia dobudowane
 dodatkowa istniejąca



PI =1,0kW

Nr obwodu	10x1	10x2	IT	ITU	1K1
Przeznaczenie	Oswietlenie w panelach podłózkowych p. II-1a	Oswietlenie w panelach podłózkowych p. II-1b	Zasilanie szafy IT	Zasilanie UPS-a szafy IT	Zasilanie komputerów parter p. II-2
Pomieszczenie	max. 0,6 kW	max. 0,6 kW	max. 10,0 kW	max. 10,0 kW	max. 1,0 kW
Moc zainstali.					

ModernEko

tel. 882 - 147 - 538

Investor: Instytut Hematologii i Transfuzjologii
 ul. Indiri Gandhi 14, 02-776 Warszawa

Wojciech Świerczyński
 ul. Piastuskiego 12 lok.9
 42-207 Częstochowa

PROJEKT WYKONAWCZY

Faza:
 Branża: Elektryczna

Temat:
 Przebudowa i remont pomieszczeń w celu utworzenia pracowni cytostatyków oraz przeniesienie zlikwidowanych pomieszczeń w inne miejsce wraz z przebudowa instalacji wewnętrznych

Instytut Hematologii i Transfuzjologii, ul. Indiry Gandhi 14, 02-776 Warszawa, dz. nr ewid. 2/39, 2/71, 2/76, 2/81, obręb 1-10-75, jedn. ewid. 146513_8

mgr inż. Jan Kozłanowski	URN-VIII-7342/156/94	specjalność elektryczna	02.2019	
mgr inż. Grzegorz Drelich	SIK/0605//PODE/02	specjalność elektryczna	02.2019	
Schemat ideowy tablic zabezpieczeń doposażenie –istniejąca "0T1N" Izba nierezzerwowana			Skala %	Nr rysunku E-8.2