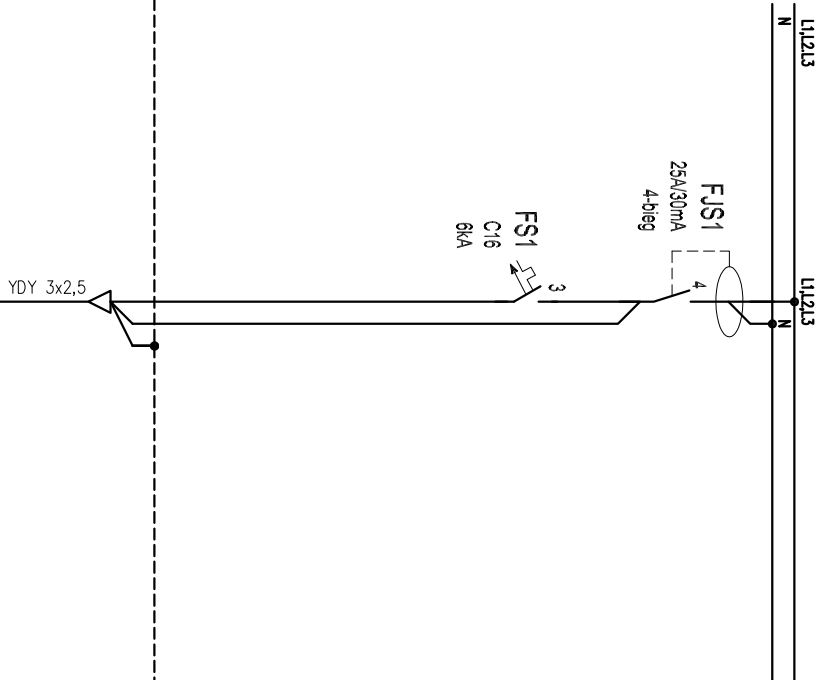
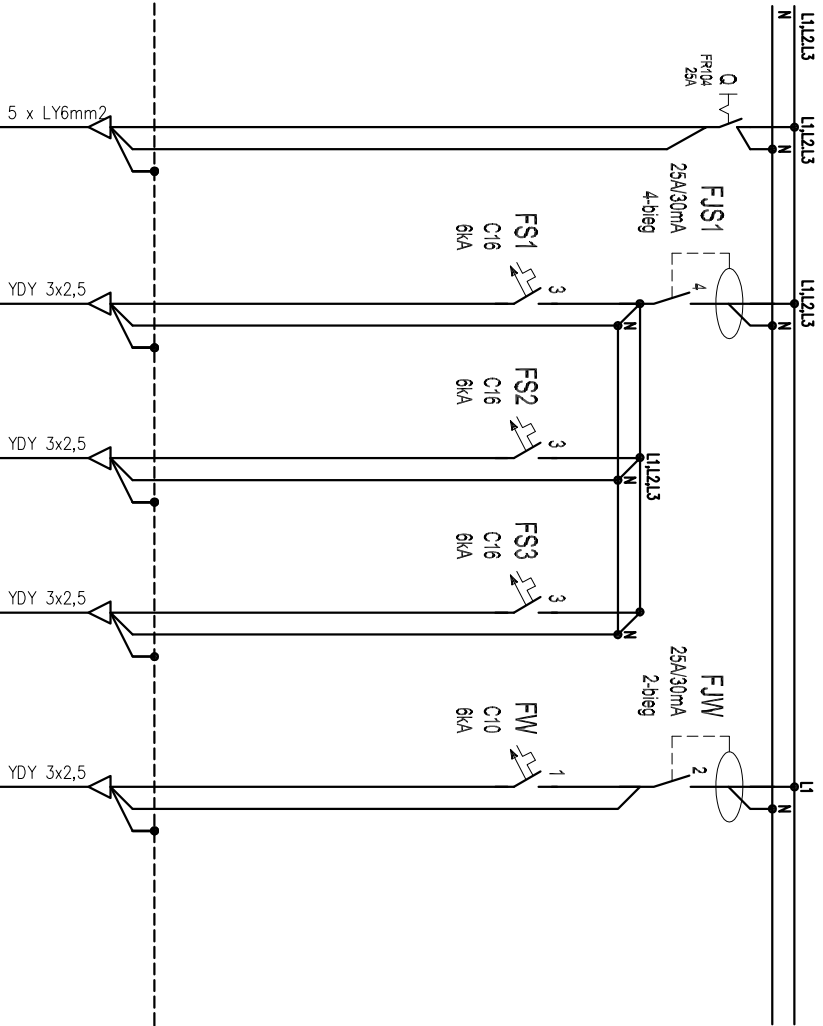


Obwody rezerwowane sifa piwnica tablica –1TR1 –istniejca
 Zabezpieczenia dobudowane
 dodatkowa obudowa min. 1 x 12mod



Obwody rezerwowane sifa piwnica tablica –1TR2 –istniejca
 Zabezpieczenia dobudowane
 dodatkowa obudowa min. 2 x 12mod



PI =3,0kW

PI =19,0kW

Nr obwodu		3S1		3S1		3S1		2S3		3W
Przeznaczenie	Zasilanie w tablicy	Zasilanie podgrijka	Zasilanie sekcji rotomoty	Zasilanie rotomatu	Zasilanie rotomatu	Zasilanie rotomatu	Zasilanie dla wezla cieplenego projektowanego			
Pomieszczenie	piwnica –1TR1	piwnica p. II–15	piwnica –1TR2	piwnica p. II–17	piwnica p. II–17	piwnica p. II–17	C.O. i C.T. pomiar, piwnica wezla			
Moc zainstali.	max. 3,0 kW	max. 3,0 kW	max. 5,0 kW	max. 1,5 kW	max. 1,5 kW	max. 2,0 kW	max. 1,0 kW			

ModernEko

Wojciech Świerczyński
 ul. Piastusińskiego 12 lok.9
 42-207 Częstochowa

tel. 882 - 147 - 538

Faza: Elektryczna

Temat: Przebudowa i remont pomieszczeń w celu utworzenia pracowni cytostatyków oraz przeniesienie zlikwidowanych pomieszczeń w inne miejsce wraz z przebudowa instalacji wewnętrznych

PROJEKT WYKONAWCZY

mgr inż. Jan Kozłanowski

mgr inż. Grzegorz Drelich

URN-VIII-7342/156/94

SUK/0605 //POE/02

specjalność elektryczna

Instytut Hematologii i Transfuzjologii i Transfuzjologii
 ul. Indiri Gandhi 14, 02–776 Warszawa

Schemat ideowy tablicy zabezpieczeń idoposazenie stiejca – piwnica

Instytut Hematologii i Transfuzjologii
 ul. Indiri Gandhi 14, 02–776 Warszawa
 dz. nr ewid. 2/39, 2/71, 2/76, 2/81, obręb 1–10–75, jedn. ewid. 146513_8

Skala 02.2019

Nr rysunku E-9.3